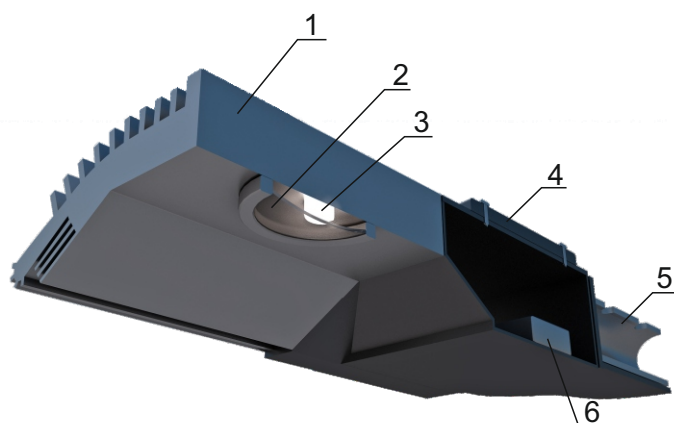




СХЕМА СВЕТИЛЬНИКА LMPRS.Road



1. Алюминиевый радиатор
2. Линза типа «Ш»
3. COB Cree
4. Крышка
5. Кронштейн
6. Блок питания

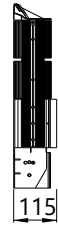
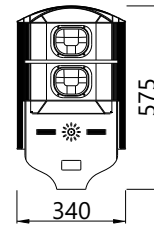
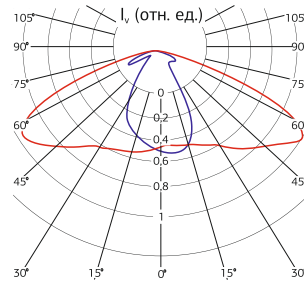
ПРЕИМУЩЕСТВА

1. Серия LMPRS.Road имеет высокую эффективность с учетом потерь - 110 Лм/Вт.
2. В новой версии светильников используются только COB Cree.
3. Модульная конструкция повышает ремонтпригодность светильников, то есть каждый модуль светильника можно заменить в случае неисправности.
4. Блоки питания съемные, а, значит, легко заменяемые. На каждый сегмент подается отдельное питание.
5. Линза типа «Ш» сделана из ударопрочного оптического стекла. Она герметично закрывает светодиодную матрицу (COB), что позволяет отказаться от защитного стекла и значительно снизить потери светового потока.
6. Специальный тип корпуса значительно снижает парусность конструкции.
7. Повышенная устойчивость к перепадам температур и осадкам.
8. Высокая степень защиты от воздействия окружающей среды – IP65/IP67.
9. Корпус из анодированного алюминия защищает светильник от коррозии.
10. Светильник включается сразу же на полную мощность, не требуя времени на разогрев, в отличие от люминесцентных светильников.
11. В светильниках предусмотрена возможность диммирования и управления по беспроводным протоколам.

СФЕРЫ ПРИМЕНЕНИЯ

Применим для освещения дорог, парковых пешеходных зон, тротуаров и прилегающих территорий, внутриквартальных дорог. Рекомендуемая высота подвеса: 8 – 10 м.

**Светильник светодиодный.LMPRS.Road.660x405x160мм.Черный покрашенный
(70x2.155,8± 5%Вт.4900± 5%К.17140± 5%Лм)**



Рабочее напряжение, В	220±20%	Индекс цветопередачи, Ra	>80
Частота, Гц	50	Пульсация	<1
IP	65	Ресурс работы светильника, ч	>590000
Габаритные размеры светильника, ДхШхВ, мм	575x340x115	Сечение проводов, мм ²	0,75
Масса светильника, нетто, кг	9	PFC	0,95
Масса светильника, брутто, кг	10	КПД блока питания	0,96
Потребляемая мощность*, Вт	156	Класс электробезопасности	1
Световой поток*, Лм.	17140	Производитель светодиодов	Cree CXA3070
Цв. температура, К	4900	Кол-во COB	2
Кривая силы света ГОСТ 54350-2011	Широкая («Ш»)	Диапазон рабочих температур, °С	от -40 до +45

ДОПОЛНИТЕЛЬНЫЕ МОДИФИКАЦИИ СВЕТИЛЬНИКОВ

1. Диммирование
2. Степень защиты IP67
3. Возможность установки датчиков (движения, освещенности, присутствие, видео-наблюдение)
3. Возможность изменения диаграммы направленности (Ш (120x60), Г (30))